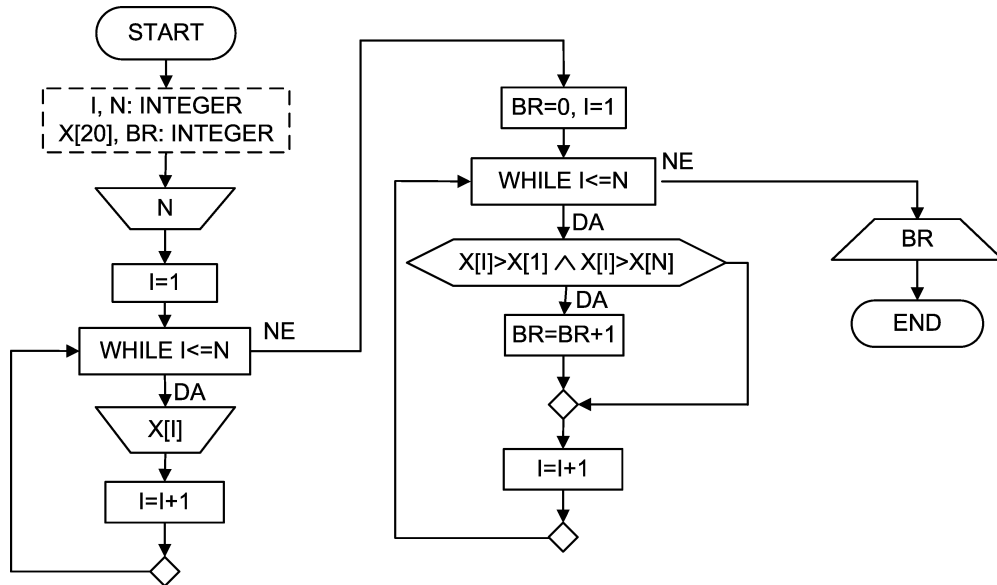
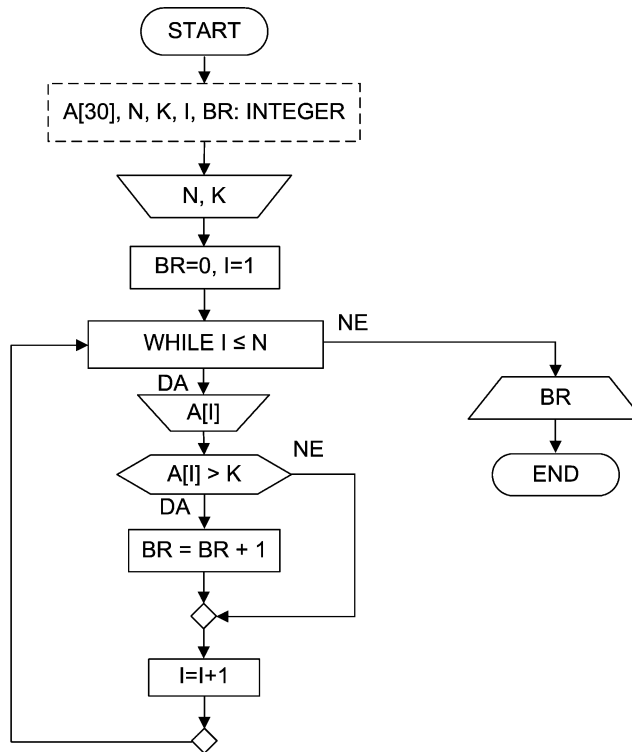


PETI ČAS RAČUNSKIH VJEŽBI IZ PRINCIPA PROGRAMIRANJA

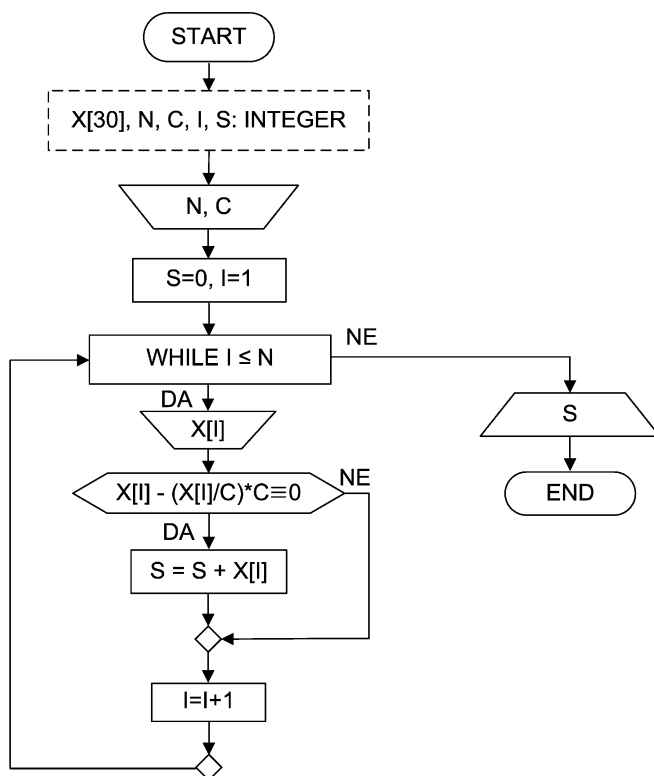
1. Kreirati algoritam koji učitava niz cijelih brojeva **X**, dužine **N**, i koji određuje i štampa broj elemenata niza **X** koji su veći od prvog i posljednjeg elementa tog niza.



2. Sastaviti algoritam koji učitava niz cijelih brojeva **A**, dužine **N**, i cijeli broj **K** i koji određuje i štampa broj elemenata niza **A** koji su veći od broja **K**.



3. Sastaviti algoritam koji učitava niz cijelih brojeva **X**, dužine **N**, i cijeli broj **C** i koji određuje i štampa sumu svih elemenata niza **X** koji su djeljivi brojem **C**.



4. Sastaviti algoritam koji učitava prirodan broj **N** i koji vrši sabiranje prirodnih brojeva sve dok je ta suma manja od broja **N**. Odštampati koliko je brojeva sabrano.

